

Suunnittelukäyttöikä 100 v

Betonit:

Alusrakenteet

Ro10, R1, C30/37-P30, Cnom 45

Maatuet

Ro11, R1, C35/45-P50, Cnom 45

Välituet

Ro12, R1, C30/37-P30, Cnom 45

Sijipuuurit

Päälysrakenteet

Suolasumurasittamattomat pinnat

Ro20, R1, C30/37-P30, Cnom 40

Suolasumurasitetut pinnat

Ro21, R1, C30/37-P30, Cnom 45

Reunapalkit

Ro22, R1, C35/45-P50, Cnom 45

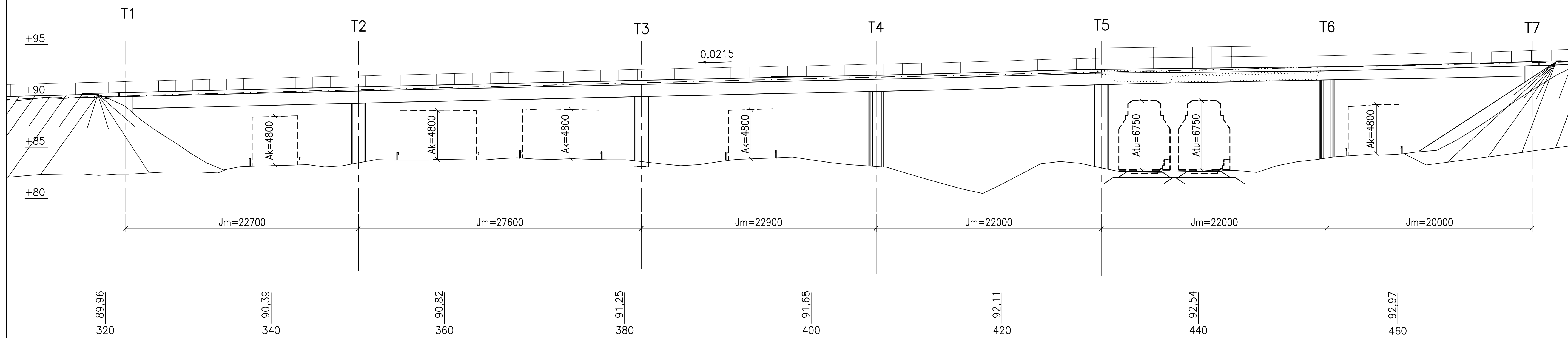
Siirtymälaatat

Ro23, R1, C30/37-P50, Cnom 50

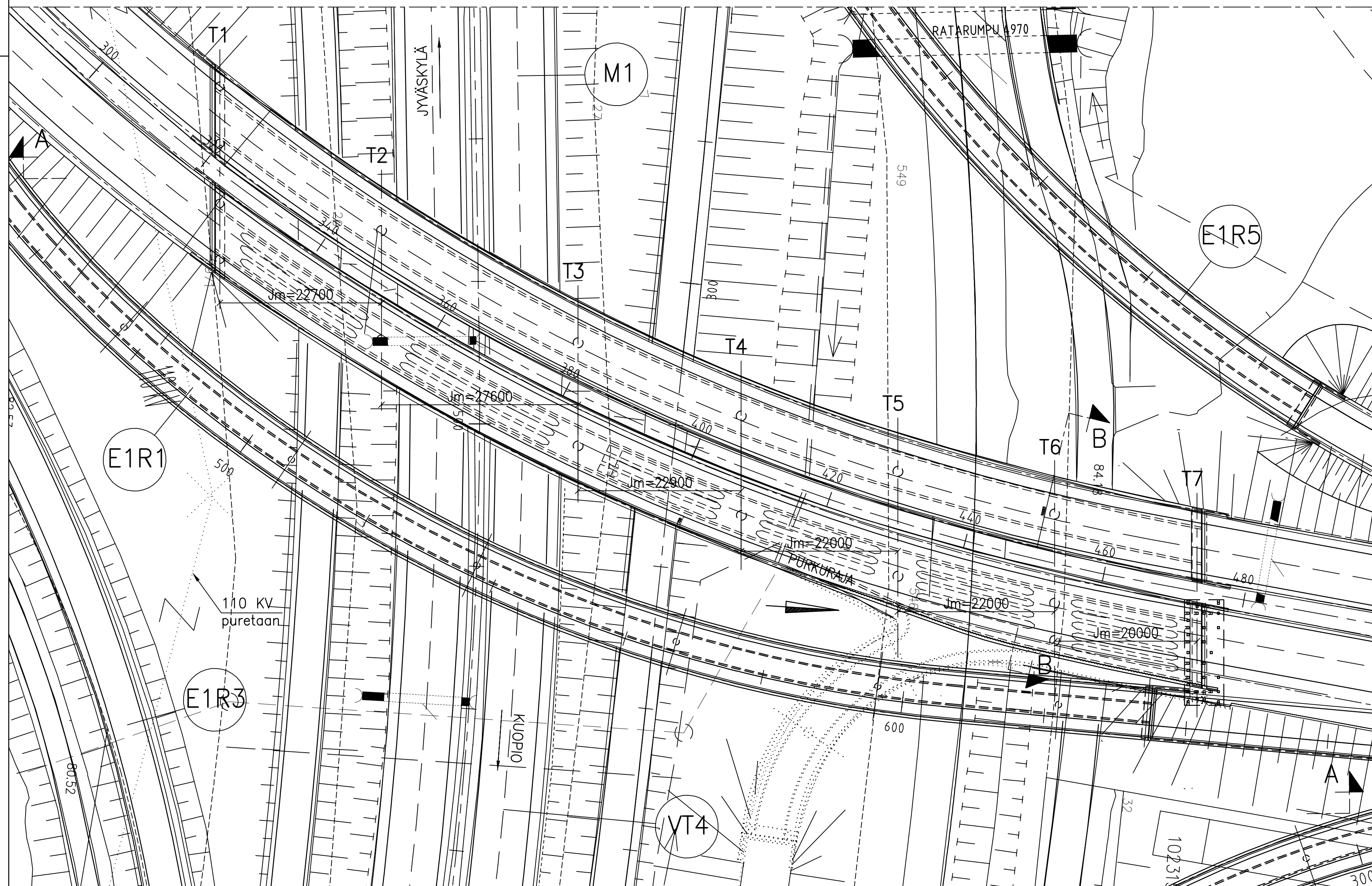
Teräs A500HW

Pintarakenteet väyläsuunitelman mukaan.

A - A 1:200



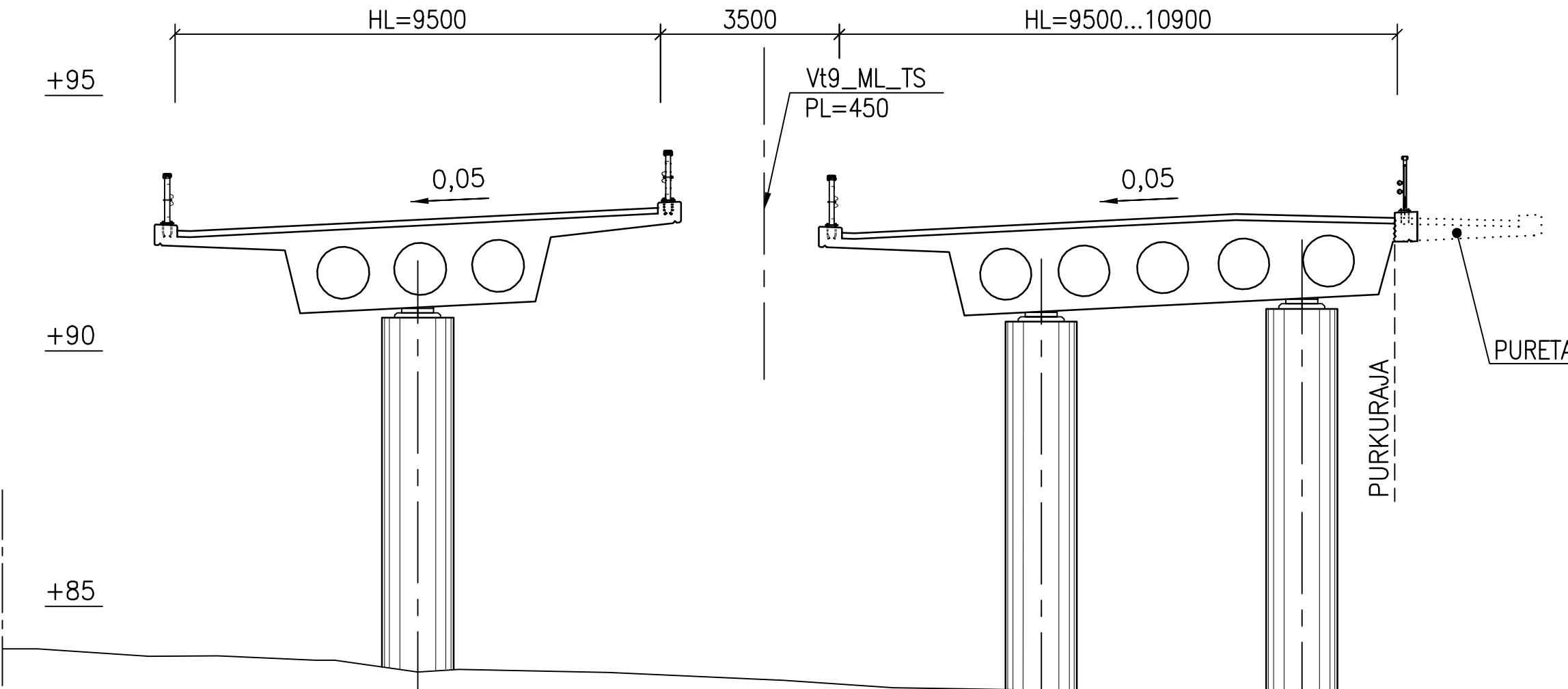
TASOPIIRROS 1:400



KARTTA 1:10000



B - B 1:100  
 NYKYINEN SILTA KES-1230



MERKKI	PVM	MUUTOS	TEHNYT/TARKASTANUT
HANKE	VALTATEN 4 (RANTAVYLYÄ) PARANTAMINEN VÄLILLÄ AHOLAIDAN ERITASOLITTYMÄ-LOHKOSEN ERITASOLITTYMÄ JYVÄSKYLÄ TIESUUNNITELMA		
SILLAN NIMI JA KUNTA	S4 AHOLAIDAN RISTEYSSILTA, KES-1230, JYVÄSKYLÄ		
TYYPPI	TERÄSBETONINEN JATKUA ONTELOLAATTASILTA Bjol		
PIIRUSTUS	PÄÄPIIRUSTUS		
JM:VA	22,7+27,6+22,9+22,0+22,0+20,0	HL	9,5...10,9 m
KUORMA	VINOUS 0 gon		
SUUNNITTELU	RAMBOLL Ramboll Finland Oy Pakkahuoneenkätkö 2 PL 718, 33101 Tampere puh. 020 755 911 www.ramboll.fi		TILAAJA VÄYLÄ Elinkeino-, liikenne- ja ympäristökeskus
Sillansuunnittelu			
PIIRT.	10.02.20	NYLR	TARK./HYV.
SUUNN.	10.02.20	Eero Sörkkö	Liikennevirasto, Taitorakenneyksikkö
TARK./HYV.	10.02.20	Harri Koskinen	TARK.
Geotekninen suunnittelu			
	10.02.20	Vesa Lainpelto	HYV.
MITTAK.	1:100, 1:200, 1:400	PIIR.NRO	15T-5